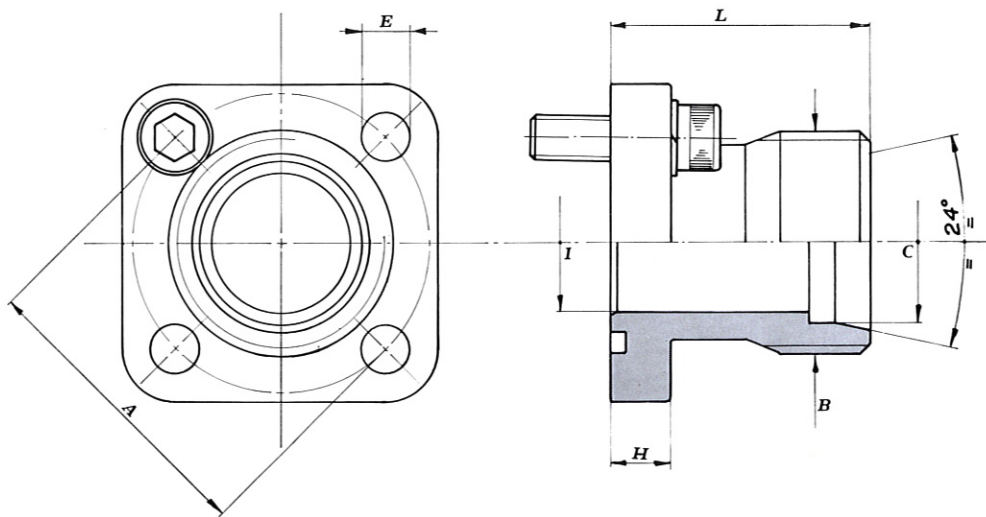


## Raccordo diretto per pompa con attacco DIN 2353

Raccordo diretto  
 con attacco DIN 2353  
 Pump connector  
 according to DIN 2353  
 Pumpenanschluss nach  
 DIN 2353



pressione max esercizio bar	TIPO-TYPE	A	B	C	E	H	I	L	M VITI BOLTS	OR O-RINGS
315	RD 35-10 L		M16 × 1,5	10			8			
315	RD 35-12 L	35	M18 × 1,5	12	6,5	8	10	30	6 × 20	3075
250	RD 35-15 L		M22 × 1,5	15			12			
315	RD 35-16 S		M24 × 1,5	16			12			
100	RD 40-15 L		M22 × 1,5	15			12			
100	RD 40-18 L		M26 × 1,5	18			15			
100	RD 40-22 L	40	M30 × 2	22	6,5	8	19	35	6 × 20	3100
100	RD 40-28 L		M36 × 2	28			19	40		
250	RD 40-20 S		M30 × 2	20			16	35		
250	RD 55-20 S		M30 × 2	20			16			
250	RD 55-25 S	55	M36 × 2	25	8,5	12	20	50	8 × 25	3125
250	RD 55-30 S		M42 × 2	30			26			
100	RD 55-35 L		M45 × 2	35			26			

PER ORDINARE RACCORDI  
 HOW TO ORDER CONNECTORS  
 BESTELLBEISPIEL FÜR ANSCHLUSS

RD.....  
 RD.....  
 RD.....

LA MISURA "C" NON È VINCOLANTE COME DA CATALOGO, MA PUÒ ESSERE VARIATA A SECONDA DELLE ESIGENZE DEL CLIENTE.  
 MEASUREMENT "C" IS NOT OBLIGED, BUT CAN BE CHANGED ACCORDING TO CUSTOMER'S REQUESTS.